

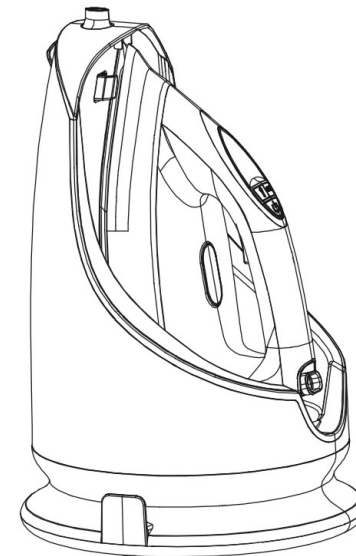
ARTHUR MARTIN

**GMT:Global Market Technology
22 Rue de la ferme Saint Ladre
95470 SAINT WITZ FRANCE**



FR

ARTHUR MARTIN



**STATION VAPEUR
Model: AMP467
MANUEL D'INSTRUCTIONS**

220-240V~ 50-60Hz 2200W

INSTRUCTIONS IMPORTANTES DE SECURITE

Lorsque vous utilisez votre fer à repasser, des précautions de sécurité de base doivent toujours être suivies, y compris les suivantes:

LIRE TOUTES LES INSTRUCTIONS AVANT L'UTILISATION

1. N'utilisez le fer que pour l'usage auquel il est destiné.
2. Pour éviter tout risque d'électrocution, ne plongez pas le fer dans l'eau ou dans d'autres liquides.
3. Le fer doit toujours être réglé sur «min» avant de le brancher ou de le débrancher de la prise de courant. Ne tirez jamais sur le cordon pour débrancher l'appareil. Saisissez la fiche pour débrancher l'appareil.
4. Ne laissez pas le cordon toucher des surfaces chaudes. Laissez le fer refroidir complètement avant de le ranger. Enroulez le cordon autour du fer lors de son rangement.
5. Débranchez toujours le fer de la prise électrique lors du remplissage du réservoir de sa vidange et lorsqu'il n'est pas utilisé.
6. N'utilisez pas le fer avec un cordon endommagé ou si le fer est tombé ou est endommagé. Pour éviter tout risque d'électrocution, ne démontez pas le fer. Apportez-le à un technicien qualifié pour examen et réparation. Un remontage incorrect peut entraîner un risque d'électrocution lors de l'utilisation du fer.
7. Une surveillance étroite est nécessaire pour tout appareil utilisé par ou à proximité d'enfants. Ne laissez pas l'appareil sans surveillance lorsqu'il est connecté ou sur une planche à repasser.
8. Des brûlures peuvent survenir en touchant des pièces

métalliques chaudes, de l'eau chaude ou de la vapeur. Soyez prudent lorsque vous retournez un fer à repasser à vapeur - il peut y avoir de l'eau chaude dans le réservoir.

9. Si le voyant de dysfonctionnement s'allume, c'est que le fer à repasser ne fonctionne pas normalement. Débranchez-le de l'alimentation électrique et faites réparer le fer à repasser par un technicien qualifié.
10. Le fer à repasser doit être utilisé et reposé sur une surface plate et stable.
11. Le fer à repasser ne doit pas être utilisé s'il a subi une chute, s'il y a des signes visibles de dommages ou s'il fuit.
12. Cet appareil peut être utilisé par des enfants âgés d'au moins 8 ans et par des personnes ayant des capacités physiques, sensorielles ou mentales réduites ou dénuées d'expérience ou de connaissance, s'ils (si elles) sont correctement surveillé(e)s ou si des instructions relatives à l'utilisation de l'appareil en toute sécurité leur ont été données et si les risques encourus ont été appréhendés.
13. Les enfants ne doivent pas jouer avec l'appareil.
14. Le nettoyage et l'entretien par l'utilisateur ne doivent pas être effectués par des enfants sans surveillance.
15. La fiche de prise de courant doit être retirée du socle de prise de courant avant de remplir le réservoir d'eau.
16. Lorsque le fer à repasser est remis sur son repose-fer, s'assurer que la surface qui supporte le repose-fer est stable.
17. Si le câble d'alimentation est endommagé, il doit être remplacé par le fabricant, son service après-vente ou des personnes de qualification similaire afin d'éviter un danger.
18. Le fer ne doit pas être laissé sans surveillance lorsqu'il est raccordé au réseau d'alimentation.
19. L'ouverture de remplissage du réservoir ne doit pas être

ouverte pendant l'utilisation. Suivez les instructions de cette notice pour le remplissage du réservoir.

20. Maintenir le fer et son cordon hors de portée des enfants de moins de 8 ans lorsqu'il est sous tension ou en train de refroidir.
21. L'appareil peut devenir chaud pendant son utilisation.

INSTRUCTIONS SPECIALES

1. Pour éviter toute surcharge, ne faites pas fonctionner un autre appareil à haute puissance sur le même circuit électrique.
2. Si une rallonge est absolument nécessaire, un cordon d'un courant de 10 ampères doit être utilisé. Les cordons dont l'ampérage est inférieur peuvent surchauffer. Il faut prendre soin de disposer le cordon de sorte qu'il ne puisse pas être tiré ou que quelqu'un trébuche sur ce cordon.

Danger:

Never attempt to use your appliance, if it shows signs of damage or the power cord or plug is damaged. If the power cord is defective it is important to have it replaced with the after sales service to eliminate any danger.

Only qualified and authorized persons are authorized to carry out repairs to your appliance. Any repairs not in accordance with standards could significantly increase the level of risk for the user!

Defect resulting from improper handling, degradation or attempted repairs by third parties voids the warranty on the product. This also applies in case of normal wear and accessories from the appliance.

Important!

We recommend that you keep the packaging of your device at least for the duration of the warranty. The guarantee does not apply without the original packaging.

Warranty:

Your device has two years warranty. Accessories and spare parts are only available during the 2 years of the product warranty. The warranty does not cover wear and breakage following a wrong use of the product. The customer is responsible for all returns. You remain responsible for the costs and risks associated with the product shipment; it is therefore recommended to ship the product with an acknowledgement of receipt and transport insurance in case of significant value of the product.

KEEP OUT OF REACH OF CHILDREN

Children should be supervised to ensure that they do not play with the appliance.

Service E-mail: sav@gmtfrance.fr

SAUVEGARDER CES INSTRUCTIONS

NE laissez PAS des enfants ou des personnes non formées utiliser l'appareil sans surveillance.

NE JAMAIS immerger le fer, le câble ou la fiche dans un liquide.

NE laissez PAS un fer chaud toucher des tissus ou des surfaces très inflammables.

NE laissez PAS l'appareil branché à l'alimentation inutilement. Débranchez la fiche du secteur lorsque l'appareil n'est pas utilisé. toucher l'appareil avec les mains mouillées ou humides.

NE JAMAIS N'utilisez PAS le cordon d'alimentation ou l'appareil pour retirer la fiche de la prise.

NE laissez PAS l'appareil exposé aux intempéries (pluie, soleil, etc.).

NE laissez PAS le fer à repasser sans surveillance lorsqu'il est connecté à l'alimentation électrique.

NE remplissez PAS le réservoir d'eau avant de retirer la fiche de la prise.

Remarque

N'utilisez pas d'additifs chimiques, de substances parfumées ou de détartrants. Le non-respect des réglementations susmentionnées entraîne la perte de la garantie.



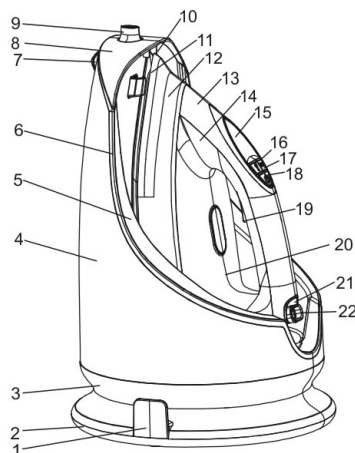
Attention.Surface chaude.

Les surfaces accessibles peuvent être chaudes pendant l'utilisation

INSTRUCTIONS GENERALES

Lorsque vous utilisez le fer pour la première fois, vous remarquerez peut-être une légère émission de fumée et entendrez des sons venant du matériau en plastique. C'est tout à fait normal et cela s'arrête après un court laps de temps. Nous vous recommandons également de passer le fer sur un chiffon ordinaire avant de l'utiliser pour la première fois.

- 1- Enroulement du câble
- 2- Base
- 3- Plaque de fond du réservoir
- 4- Réservoir d'eau
- 5- Enceinte thermique
- 6- Jonc
- 7- Petit couvercle
- 8- Couvercle supérieure
- 9- Bouton de déverrouillage
- 10- Loquet de verrouillage
- 11- Chauffage
- 12- Enceinte thermique
- 13- Moulage
- 14- Manche
- 15- Lampe
- 16- Bouton nettoyage
- 17- Bouton vapeur
- 18- Bouton ON/OFF
- 19- Bouton vapeur
- 20- Corps de l'appareil
- 21- Capot arrière
- 22- Douille



Iron does not heat

The iron should be plugged into a 220-240V~ , Whether the power switch is turned on

Iron does not steam

The water tank may be empty. Turn the steam valve to “0” and add water .Allow the iron to heat, and then set the steam dial to the steam setting.
“how to fill the water tank”.

Iron is leaking

The variable steam dial must be set on” 0“,until the iron is hot . The temperature setting is too low to produce steam. Shot of steam used too much, allow iron to re-heat.

REMOVAL OF APPLIANCES USED



Directive 2012/19/EU on waste electrical and electronic Equipment (WEEE) requires that the appliance uses are not disposed of using the normal municipal waste. Old appliances must be collected separately in order to optimize the recovery and recycling of materials they contain and reduce the impact on human health and the environment.

The symbol of the dustbin is used on all products to remind the obligations for separate collection. Consumers should contact their local authorities or dealer regarding the steps to follow for the removal of their old appliance. If you proceed with the scrapping of old equipment, be sure to render useless what could be dangerous: disconnect the power cable flush with the device.

Auto shut off

1. When the iron is stationary for more than 10 minutes, the iron goes out of power mode
2. The power-off sign flashed on the display, accompanied by six buzzing sounds
3. Press the steam switch to restore the power
4. Irons will not be cut off during steam discharge

Anti drip

This iron is equipped with a drip stop function: the iron automatically stops steaming when the temperature is too low to prevent water from dripping out of the soleplate.

Anhydrous detection

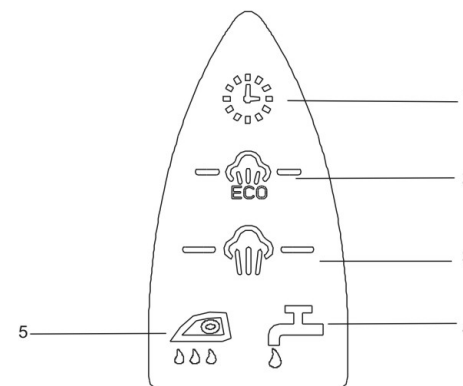
In the course of working, if there is no water in the water tank, the pump will automatically stop working to protect the life of the pump

Defects and repairs

Do not attempt to replace a defective mains lead .The appliance has to be returned to an authorized service centre for repair.

Faults-reasons and solutions Iron emits an odor or smoke

Iron gives off an odor when turned on for the first time. Oils used during manufacture need to be burnt off allow ten minutes for odor to disappear.



1. Indicateur panne de courant
2. Économie de vapeur
3. Vapeur à grande vitesse
4. Pas d'eau dans le réservoir
5. Conseils de nettoyage

Suggestions avant d'utiliser le fer pour la première fois

1. Certaines parties du fer ont été légèrement graissées. Par conséquent, le fer peut dégager un peu de fumée lorsqu'il est branché pour la première fois. Cela cessera après un court instant.
2. Avant d'utiliser le fer pour la première fois, retirez la protection en plastique de la base (s'il en a un) nettoyez la base avec un chiffon doux.
3. Gardez la base très lisse. Ne le faites pas passer sur des objets métalliques (tels que contre la planche à repasser, les boutons, les fermetures à glissière, etc.)
4. Les fibres de laine pure (100% laine) peuvent être repassées avec l'appareil en position vapeur. De préférence, sélectionnez une position vapeur élevée et utilisez un chiffon à repasser sec.

Utilisation du produit

1. Appuyez sur le bouton ON/OFF pour démarrer l'appareil.
2. Appuyez longuement sur l'interrupteur ON/OFF pendant 2 secondes, le produit cesse de fonctionner.

Température constante

1. Vérifiez les instructions de repassage sur le vêtement à repasser.
2. La température est contrôlée électroniquement, il n'est pas utile de le faire manuellement.

Remplissage du réservoir

1. Débranchez le fer de l'alimentation électrique.
2. Ouvrez le bouchon d'eau.
3. Remplissez le réservoir d'eau jusqu'au niveau d'eau MAX et fermez le bouchon
4. Si votre eau est dure, il est conseillé de n'utiliser que de l'eau distillée ou déminéralisée.
 - ne pas utiliser d'eau diluée chimiquement ou parfumée.

Repassage à vapeur

1. Remplissez le fer comme décrit dans la section «Comment remplir le réservoir d'eau».
2. Branchez le fer à l'alimentation électrique.
3. Le repassage à la vapeur n'est possible que lorsque le chauffage du fer est terminé. Sinon, de l'eau peut s'échapper par la semelle.
4. Attendez que l'indicateur ne clignote plus montrant que la plaque inférieure a été chauffée.
5. Appuyez sur l'interrupteur de vapeur pour réaliser le

please put the product on the base to prevent scald clothing, prevent sliding caused product damage.

7. Disconnect the iron from the mains supply . Pour of any remaining water and leave the iron to cool off.

Continuous steam

1. Heating completed, temperature stabilized
2. Start steam switch, can choose large steam or ECO steam at the same time, the two stalls can be switched at any time

Explosion steam

1. When the heating is completed, the temperature is stable.
2. Press the steam button two times quickly in one Second.The explosion steam lasts 2 seconds

Cleaning

1. Please make sure there is enough water in the tank before cleaning
2. When the pump works for 25 hours, it will prompt the product to be cleaned.
3. Please put the iron in a safe position before cleaning to prevent people from being injured by hot water during cleaning
4. After the heating is complete , the long press the cleaning switch for 3 seconds , and the iron enters the cleaning mode .The display on the screen flashes and goes with the 3 sound of bees.
5. Two minutes later, the buzzer rang three times, indicating that the cleaning was complete.

Use product

1. Press the power switch and the product starts working
2. Long press 2 second power switch, the product stops working

Steady temperature

1. Check the ironing instructions on the garment to be ironed.
2. Electronic temperature control, no need to manually adjust temperature

How to fill the water tank.

1. Disconnect iron power supply
2. Open the water cap
3. Fill the water tank to the MAX water level and close the cap
4. If you have hard water ,it is advisable to use only distilled or demineralized water.
 - do not use chemically de-limed water or perfumed

Steam ironing

1. Fill the iron as described in the section “how to fill the water tank”.
2. Plug the iron into the mains.
3. Steam ironing is possible only when heating is complete.Otherwise ,water may escape through the soleplate.
4. Wait until the indicator does not flicker to prove that the bottom plate has been heated.
5. Press Steam switch to realize Steam ironing.
6. In the use of the product or after the use of the finished,

repassage à la vapeur.

6. Lors de l'utilisation du produit ou après l'utilisation du produit, veuillez mettre le produit sur sa base pour éviter des brûlures sur des vêtements et pour éviter des glissements causés par des dommages au produit.
7. Débranchez le fer de l'alimentation secteur. Versez l'eau restante et laissez refroidir le fer.

Vapeur continue

1. Lorsque le chauffage est terminé, la température est stable.
Commutateur de vapeur
2. Appuyez sur le bouton Vapeur, choisissez soit un niveau vapeur haute ou le niveau de vapeur ECO. Le niveau de vapeur peut être changé à tout moment.

Explosion de vapeur

1. Lorsque le chauffage est terminé, la température est stable.
2. Appuyez deux fois rapidement sur le bouton vapeur. L'explosion de vapeur dure 2 secondes.

Nettoyage

1. Veuillez-vous assurer qu'il y a suffisamment d'eau dans le réservoir avant le nettoyage.
2. Lorsque la pompe fonctionne pendant 25 heures, le produit à doit être nettoyé.
3. Mettez le fer dans une position sûre avant son nettoyage pour éviter que des personnes ne soient blessées par l'eau chaude pendant le nettoyage.
4. Une fois le chauffage terminé, appuyez longuement sur l'interrupteur de nettoyage pendant 3 secondes et le fer

entre en mode de nettoyage. L'affichage à l'écran clignote et l'appareil sonne 3 fois.

5. Deux minutes plus tard, l'appareil sonné trois fois, indiquant que le nettoyage est terminé.

Extinction automatique

1. Lorsque le fer n'est pas utilisé pendant plus de 10 minutes, le fer s'arrête automatiquement.
2. Lors de la mise hors tension, l'écran clignote et l'appareil sonne 6 fois.
3. Appuyez sur l'interrupteur de vapeur pour rétablir l'alimentation.
4. Le fer n'est pas coupé pendant la décharge de vapeur

Anti-gouttes

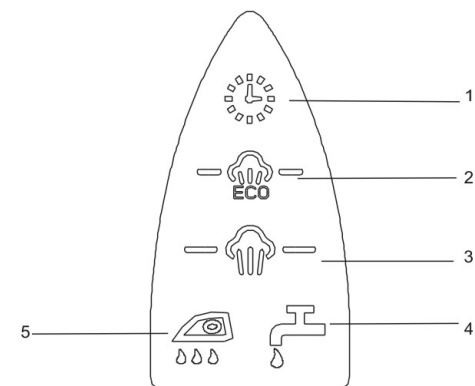
Ce fer est équipé d'une fonction anti-goutte: le fer arrête automatiquement la vapeur lorsque la température est trop basse pour empêcher l'eau de couler de la semelle.

Manque d'eau

Au cours de l'opération, s'il n'y a pas d'eau dans le réservoir d'eau, la pompe cessera automatiquement de fonctionner pour protéger la durée de vie de la pompe.

Dysfonctionnements et réparations

N'essayez pas de remplacer un cordon d'alimentation défectueux. L'appareil doit être renvoyé à un centre de service agréé pour réparation.



1. Automatic power failure prompt
2. Energy saving steam
3. Big gear steam
4. No water in the tank
5. Clean tips

Suggestions before using the iron for the first time

1. Certain parts of the iron have been lightly greased therefore the iron could give off a little smoke when plugged in for the first time. This will cease after a short while.
2. Before using the iron for the first time, remove the plastic protector from the base (if it has one) clean the base with a soft cloth.
3. Keep the base very smooth. Do not run it over metal objects (such as against the ironing board, buttons, zips, etc.)
4. Pure wool fibres (100% wool) can be ironed with the appliance in the steam position. by preference, select a high steam position and use a dry ironing cloth.

PLEASE NOTE!

Do not use chemical additive, scented substances or decalcifiers. Failure to comply with the above-mentioned regulations leads to the loss of guarantee.



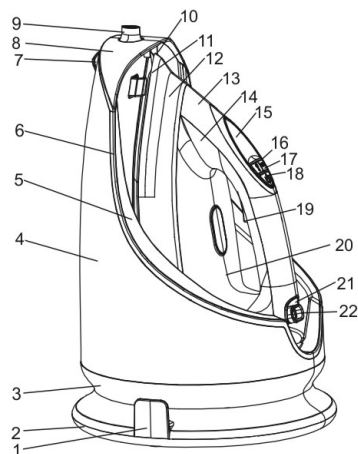
Caution. Hot surface.

Surfaces are liable to get hot during use.

GENERAL INSTRUCTIONS

When using the iron for the first time, you may notice a slight emission of smoke and hear some sounds made by the expanding plastics. This is quite normal and it stops after a short time. We also recommend passing the iron over an ordinary cloth before using it for the first time.

1. Damper winding
2. pedestal
3. tank bottom plate
4. Water Tank
5. thermal baffle
6. trim strip
7. Small cover plate
8. upper cover plate
9. Unlock button
10. lock catch
11. heater
12. thermal baffle
13. loam cake
14. hand shank
15. lamp-chimney
16. Cleaning switch
17. The steam switch
18. power switch
19. Steam button
20. bodice
21. rear cover
22. bushing



Défauts-raisons et solutions

Le fer émet une odeur ou de la fumée

Le fer dégage une odeur lorsqu'il est allumé pour la première fois. Les huiles utilisées lors de la fabrication doivent être brûlées et laisser dix minutes pour que l'odeur disparaisse.

Le fer ne chauffe pas

Le fer doit être branché sur une prise de courant 220-240V~. Vérifiez si l'interrupteur d'alimentation est allumé.

Le fer n'émet pas de vapeur

Le réservoir d'eau est vide. Tournez la vanne de vapeur sur «0» et ajoutez de l'eau. Laissez le fer chauffer, puis réglez le cadran de vapeur sur le réglage de la vapeur.

«Comment remplir le réservoir d'eau».

Fuite du fer à repasser

Le cadran de vapeur doit être réglé sur «0», jusqu'à ce que le fer soit chaud. Le réglage de la température est trop bas pour produire de la vapeur.

Lorsque la vapeur trop utilisée, laissez le fer se réchauffer.

Collecte sélective des déchets électriques et électroniques.



Les produits électriques ne doivent pas être mis au rebut avec les produits ménagers. Selon la Directive Européenne 2012/19/UE pour le rebut des matériaux électriques et électroniques et de son exécution dans le droit national, les produits électriques usagés doivent être collectés séparément et disposés dans des points de collecte prévus à cet effet. Adressez-vous auprès des autorités locales ou de votre revendeur pour obtenir des conseils sur le recyclage.

Danger

Ne tentez jamais d'utiliser votre appareil s'il présente des signes de dommages ou si le cordon d'alimentation ou la fiche est endommagé. Si le cordon d'alimentation est défectueux, il est important de le remplacer par le service après-vente pour éliminer tout danger.

Seules les personnes qualifiées et autorisées sont autorisées à effectuer des réparations à votre appareil. Toute réparation non conforme aux normes pourrait considérablement augmenter le niveau de risque pour l'utilisateur !

Les défauts résultant d'une mauvaise manipulation, d'une dégradation ou d'une tentative de réparation par des tiers annulent la garantie du produit. Cela s'applique également en cas d'usure et d'accessoires normaux de l'appareil.

SPECIAL INSTRUCTIONS

1. To avoid a circuit overload, do not operate another high wattage appliance on the same circuit.
2. If an extension cord is absolutely necessary, a 10-ampere cord should be used. Cords rated for less amperage may overheat. Care should be taken to arrange the cord so that it cannot be pulled or tripped over.

SAVE THESE INSTRUCTIONS

More specifically:

- DO NOT** let children or untrained persons use the appliance without supervision.
- NEVER** immerse the iron, cable or plug in any liquid.
- DO NOT** leave the hot iron touching fabrics or very inflammable surfaces.
- DO NOT** leave the appliance unnecessarily plugged in. Disconnect the plug from the mains when the appliance is not being used.
- NEVER** touch the appliance with wet or damp hands.
- DO NOT** use the power cord or the appliance in order to pull the plug out of the socket.
- DO NOT** leave the appliance exposed to the weather (rain, sun, etc.).
- DO NOT** leave the iron without supervision when it is connected to the power supply.
- DO NOT** fill the reservoir with water before removing the plug from the socket.

and have the flatiron serviced by qualified service personnel.

10. The iron must be used and rested on a flat, stable surface.
11. The iron is not to be used if it has been dropped, if there are visible signs of damage or if it is leaking.
12. This appliance can be used by children aged from 8 years and above and persons with reduced physical, sensory or mental capabilities or lack of experience and knowledge if they have been given supervision or instruction concerning use of the appliance in a safe way and understand the hazards involved.
13. Children shall not play with the appliance.
14. Cleaning and user maintenance shall not be made by children without supervision.
15. The plug must be removed from the socket-outlet before the water reservoir is filled with water;
16. When placing the iron on its stand, ensure that the surface on which the stand is placed is stable;
17. If the supply cord is damaged, it must be replaced by the manufacturer, its service agent or similarly qualified persons in order to avoid a hazard.
18. The iron must not be left unattended while it is connected to the supply mains.
19. The filling aperture must not be opened during use. Regarding the instructions for the safe refilling of the water reservoir, please refer to the below paragraph of the manual.
20. Keep the iron and its cord out of reach of children less than 8 years of age when it is energized or cooling down.
21. The appliance is liable to get hot during use.

Important !

Nous vous recommandons de conserver l'emballage de votre appareil au moins pendant toute la durée de la garantie. La garantie ne s'applique pas sans l'emballage d'origine.

Garantie

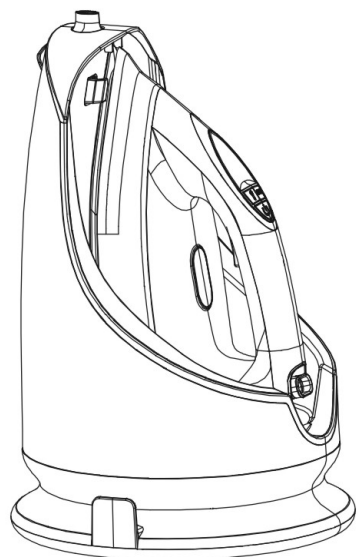
Votre appareil dispose de deux ans de garantie. Les accessoires et pièces détachées sont disponibles seulement durant les 2 ans de la garantie du produit. La garantie ne couvre pas l'usure et la rupture en cas de mauvaise utilisation du produit. Le client est responsable de tous les retours. Vous êtes responsable des coûts et des risques liés à l'expédition du produit ; Il est donc recommandé d'expédier le produit avec un accusé de réception et une assurance transport en cas de valeur significative du produit.

GARDER HORS DE LA PORTÉE DES ENFANTS

Les enfants devront être surveillés pour s'assurer qu'ils ne jouent pas avec l'appareil.

Service E-mail: sav@gmtfrance.fr

ARTHUR MARTIN



Vertical steam station Model: AMP467 INSTRUCTION MANUAL

220-240V~ 50-60Hz 2200W

IMPORTANT SAFETY INSTRUCTIONS

When using your flatiron, basic safety precautions should always be followed, including the following:

READ ALL INSTRUCTIONS BEFORE USING

1. Use iron only for its intended use.
2. To protect against a risk of electric shock, do not immerse the iron in water or other liquids.
3. The iron should always be turned to “min”, before plugging or unplugging from outlet. Never yank cord to disconnect from outlet; instead, grasp plug and pull to disconnect.
4. Do not allow cord to touch hot surfaces. Let iron cool completely before putting away. Loop cord loosely around iron when storing.
5. Always disconnect iron from electrical outlet when filling with water or emptying and when not in use.
6. Do not operate iron with a damaged cord or if the iron has been dropped or damaged. To avoid the risk of electric shock, do not disassemble the iron. Take it to a qualified serviceman for examination and repair. Incorrect reassembly can cause a risk of electric shock when the iron is used.
7. Close supervision is necessary for any appliance being used by or near children. Do not leave iron unattended while connected or on an ironing board.
8. Burns can occur from touching hot metal parts, hot water, or steam. Use caution when you turn a steam iron upside down – there may be hot water in the reservoir.
9. If the malfunction indicator goes on, the flatiron is not operating normally. Disconnect from the power supply